

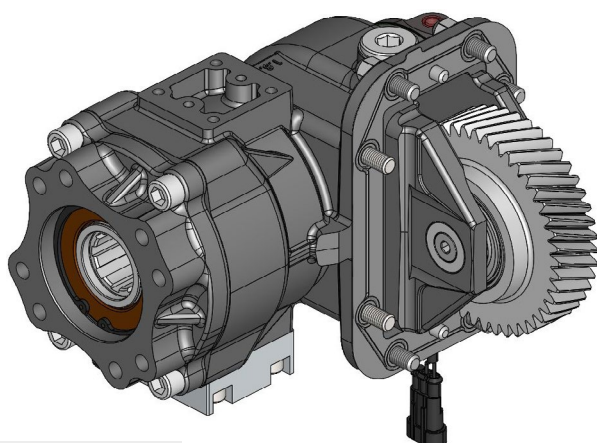
Tomas de fuerza para cajas de cambio ZF 8AP POWERLINE

Les informamos que hemos desarrollado unas nuevas tomas de fuerza para cajas de cambio ZF 8AP POWERLINE.

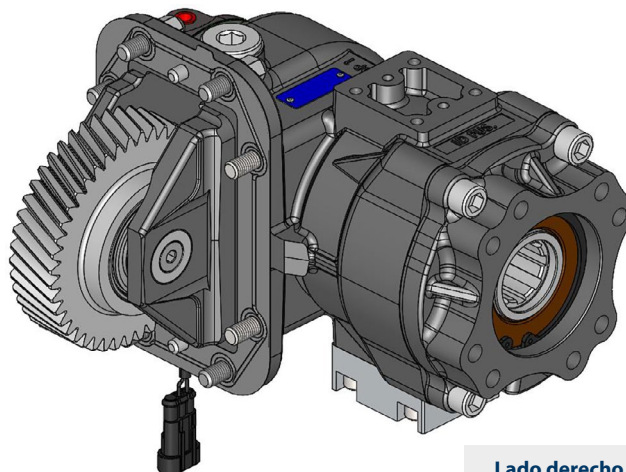
Características principales:

- Alternativas para el montaje lado derecho o izquierdo;
- Salida ISO 4 agujeros;
- Acoplamiento neumático con embrague multidisco;
- Dos ratios diferentes 1:1,214 y 1:1,417;

La línea va a ser desarrollada pronto con nuevos modelos para tener diferentes ratios, medidas y prestaciones.



Lado izquierdo



Lado derecho

Código	Versión	Revoluciones Tdf a 1000 vueltas motor	Par máximo	Lado montaje	Salida	Rotación	Kit de montaje	Peso
		<i>rpm</i>	<i>Nm</i>					<i>Kg</i>
01082300174	17	1214	430	Derecha	Posterior	Antihorario	15400303786	30
01082500172		1417	370					
01083300172		1214	430	Izquierda				
01083500170		1417	370					



Link:
[Foglio catalogo](#)

Nuestro departamento comercial està a su disposiciòn para aclarar cualquier duda puedan tener.